

OIE 26501 XP Inox

**Four Encastrable Multifonction ♦ Porte Froide ♦ Pyrolyse ♦ 65L
Classe A-20%**

Avec une consommation énergétique de seulement 0,79 kW/h, ce four permet de réaliser 20% d'économie par rapport à des modèles de classe A. La classe A-20% du four garantit ainsi une très haute efficacité et des consommations réduites.

Grâce à la porte froide et ses 4 vitres, la température du four en façade n'excède pas 70°C en phase de pyrolyse soit une température à l'intérieur de la cavité de près de 500°C. Lors d'une cuisson classique, la température de porte ne va pas au-delà de 25°C.

Le nouvel écran Maxi LCD à la fois simple et intelligent préconise la température, permet la cuisson différée et indique la montée en température ainsi que la hauteur de plat. Il offre une animation conviviale des éléments chauffants actifs lors de la cuisson.



**Existe en Noir (OIE24501BP)
Code EAN : 8 690 842 342 301**



**Existe en Blanc (OIE24501WP)
Code EAN : 8 690 842 342 332**



Photos non contractuelles

BEKO

OIE 26501 XP Inox

**Four Encastrable Multifonction ♦ Porte Froide ♦ Pyrolyse ♦ 65L
Classe A-20%**

Identification

Marque Beko
Référence OIE26501XP
Couleur Inox Antitrace
Code Ean 13 8 690 842 342 318
Norme CE, VDE
Type Four encastrable
Date de lancement Avril 2010

Four

Type de Four Multifonction
Grill Electrique
Puissance Grill 2200 W
Volume utile 65 L
Nettoyage Pyrolyse
Thermostat 0 à 250°
Fonction Booster Oui
Nombre de vitres 4
Contreporte plein verre **Oui, démontable**
Eclairage du four Ampoule arrière
Ventilation Oui

Fonctions

8 programmes de cuisson + 2 de nettoyage

- Viandes rouges / Pizza
- Cakes / Poissons
- Viandes blanches
- Grillades
- Gratins
- Terrine / Crème
- Décongélation
- Maintien au chaud
- Pyrolyse
- Pyrolyse Eco

Equipements

Type de gradins Emboutis
Grille 1
Lèchefrite 1
Plaque à pâtisserie 1
Tournebroche Oui
Afficheur **Maxi LCD**
Programmation de cuisson différée Oui
Préconisation automatique des températures Oui
Préconisation automatique de gradins Oui
Indicateur de montée en température Oui
Minuterie fin de cuisson Oui
Sécurité enfant Oui
Porte Froide Gifam **Oui**
Bandeau Verre & Inox
Bandeau avec programmes en français Oui
Type de porte Verre & Inox

Spécifications techniques

Alimentation 220-240 volts / 50hz
Ampérage 16 A
Puissance électrique Totale 2 400 W
Conso. électrique en convection 0,88 kWh
Conso. électrique en multifonction 0,79 kWh

Classe énergétique

Niveau sonore **A-20%**
46 dBA
Cordon d'alimentation Oui

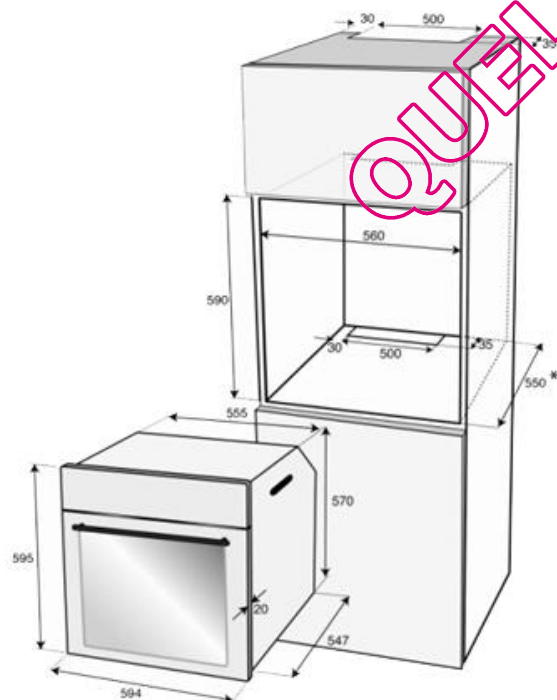
Dimensions

Dimensions (cm)
- niche d'encastrement
- sans emballage
- avec emballage

H	L	P
59	56	55
59,5	59,4	56,7
65,5	66	66

Poids (kg)
- sans emballage 41
- avec emballage 43

QTE container 40'/HC (pcs) 162/213



BEKO