

**AFCS16IX** **FOUR COMPACT VAPEUR**

Référence AFCS16IX    Couleur Inox anti-trace    EAN 8033945389840

**CUISSON** | 01

- ▶ Programmateur sensible
- ▶ 2 modes de cuisson :
  - vapeur
  - régénération (réchauffer sans dessécher)
- ▶ 20 recettes automatiques
- ▶ Fonction stérilisation fruits et légumes
- ▶ Préconisation des températures
- ▶ Gestion électronique de la température
- ▶ Thermostat réglable jusqu'à 100°C

**NETTOYAGE** | 02

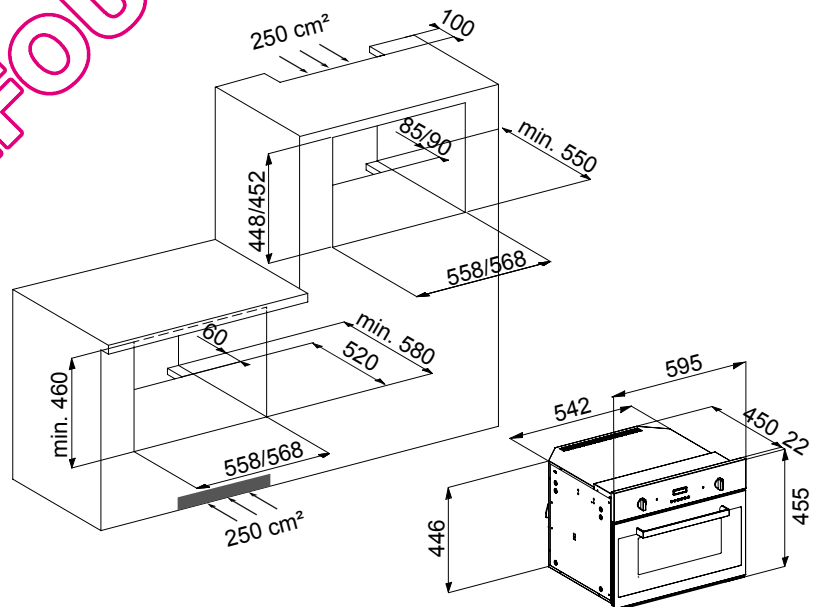
- ▶ Fonction nettoyage :
  - distribution de vapeur en fin de cuisson
- ▶ Fonction détartrage
- ▶ Cavity inox
- ▶ Porte intérieure plein verre

**ÉQUIPEMENT** | 03

- ▶ Réservoir d'eau amovible 1,2 L
- ▶ Horloge digitale
- ▶ Porte froide 2 vitres
- ▶ Sécurité enfants :
  - verrouillage des commandes
- ▶ Éclairage intérieur
- ▶ Gradins fils
- ▶ 1 lèchefrite plat en inox
- ▶ 1 plateau profond perforé en inox



- ▶ Volume de la cavité : 35 L
- ▶ Dimensions de la cavité H x l x P : 21 x 42 x 39 cm
- ▶ Ventilateur tangentiel



- ▶ Puissance électrique d'installation : 1500 W
- ▶ 16 A - 220/240 V - 50 Hz
- ▶ Longueur du cordon d'alimentation : 140 cm
- ▶ Avec prise

- ▶ Produit H x l x P : 455 x 595 x 472 mm
- ▶ Encastrement H x l x P : 448/460 x 558/568 x 550 mm
- ▶ Produit emballé H x l x P : 520 x 680 x 600 mm
- ▶ Poids net / brut : 32 / 35 kg

