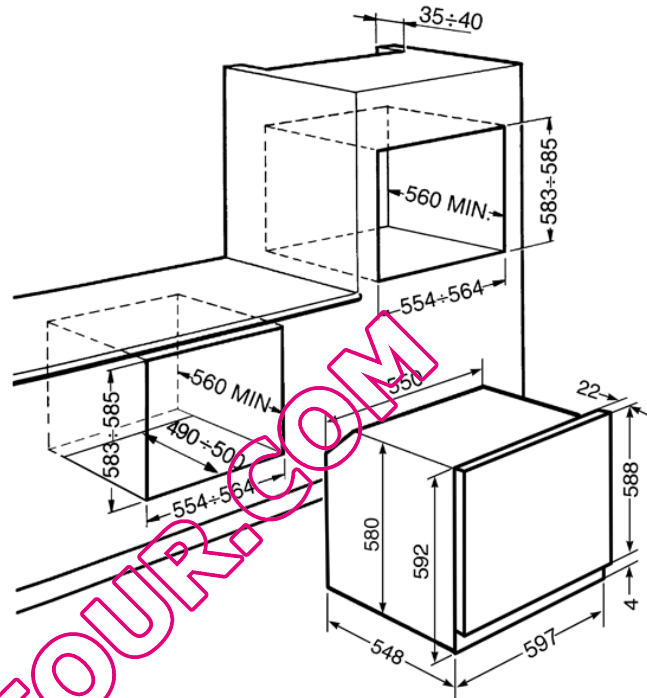


Four électronique multifonction,
vapor clean, catalyse, 60 cm,
inox anti-trace, chaleur brassée
Classe énergétique A
EAN13: 8017709150488



• 10% d'énergie en moins par rapport à la Classe A • 8 fonctions (dont 1 de nettoyage vapor clean) • Programmeur électronique : **départ différé 24 h** (départ automatique, fin de cuisson avec signal sonore (le four s'arrête automatiquement) • **Afficheur digital** à LEDs blancs indiquant programmation, heure et température préconisée • Contrôle électronique de température • **Fonction de cuisson ECO** consommation réduite, **chaleur brassée** • Menu programmes supplémentaires : **mode Expo, puissance Eco** (inférieure à 2,3 kW), verrouillage commandes (**sécurité enfants**) • **Nettoyage assisté Vapor Clean et Catalyse** • 3 parois catalytiques • **Porte intérieure plein verre démontable** • **Voûte mobile** • Email « Ever Clean » de couleur grise • **Volume net 60 litres, brut 70 litres** • Supports latéraux en métal • **Porte tempérée double vitre** • Ventilation forcée de refroidissement • Puissance nominale : 3,00 kW • Puissance gril : 1,70 kW • Consommation d'énergie en convection forcée : 0,71 kWh • Consommation d'énergie en convection naturelle : 0,87 kWh • **Accessoires** : • 1 lèchefrite (profondeur 40 mm) avec grille intégrée • 1 grille

Fonctions



Options

• GT1T-1 - Rails télescopiques à sortie totale • BVG - Lèchefrite en verre avec grille chromée intégrée • PALPZ - Palette à pizza • PPR2 - Pierre à pizza rectangulaire • PRTX - Pierre à pizza ronde avec poignées