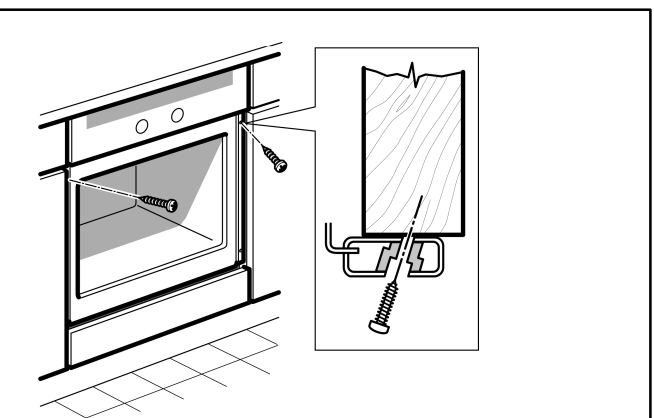
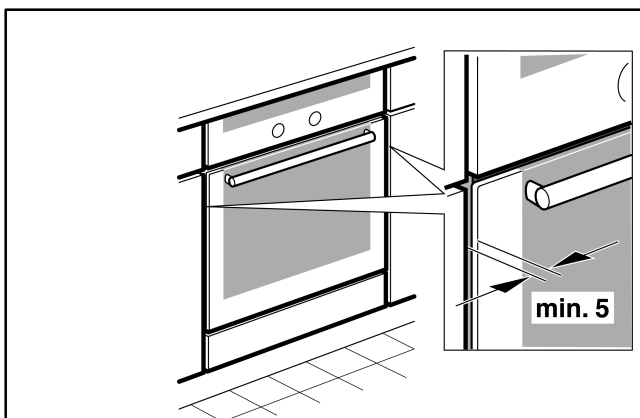
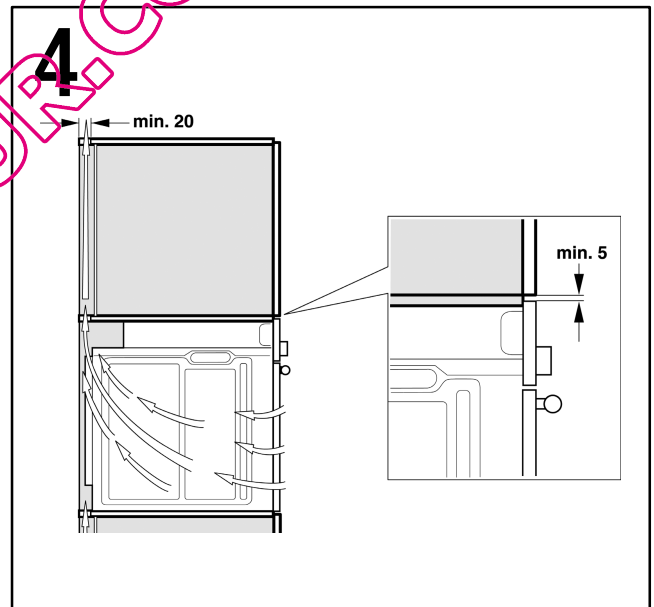
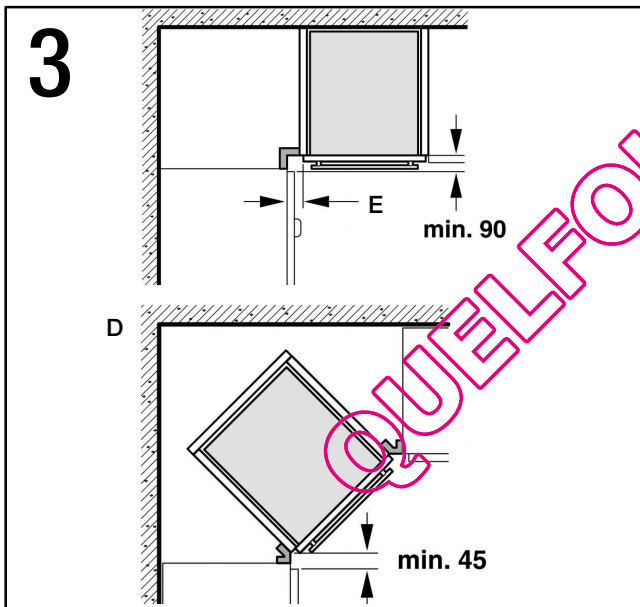
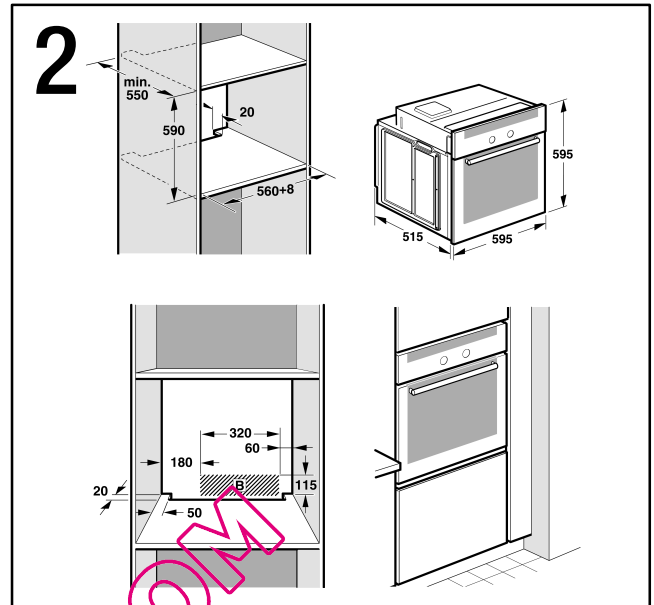
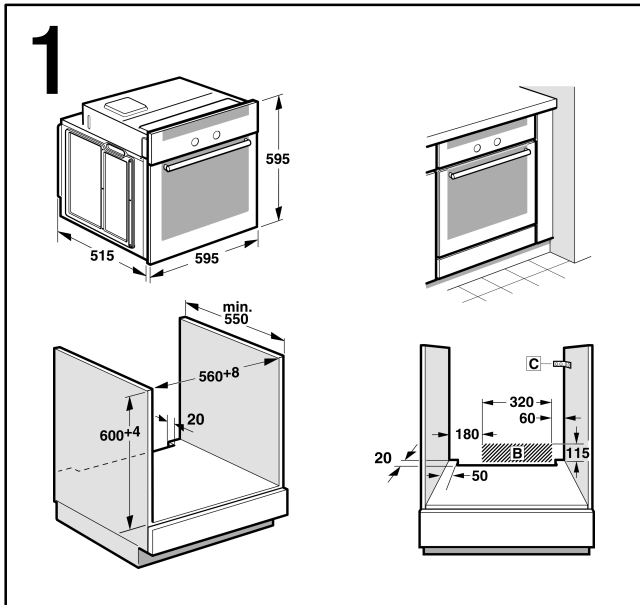


es Instrucciones de Montaje
por favor, guardar

pt Instruções de montagem
por favor, guardar

fr Manuel de montage
à garder soigneusement

en Installation Instructions
please keep



Conectar el horno a la red

■ Antes de usar el aparato por primera vez, usted tiene que estar seguro de que su casa tiene una conexión de tierra y cumple todas las normas de seguridad aplicables. La instalación de su aparato tiene que ser hecha por un técnico especialista autorizado. Son aplicables tanto las disposiciones de la compañía de suministro eléctrico regional, como las disposiciones nacionales.

El uso de este aparato sin la conexión de tierra o con una instalación incorrecta puede causar, aunque en circunstancias muy poco probables, daños serios (lesiones personales y muerte por electrocución). El fabricante no se hace responsable del funcionamiento inadecuado y de los posibles daños motivados por instalaciones eléctricas no adecuadas.

■ Durante todas las operaciones de montaje, el horno no debe estar conectado a la red.

■ El horno se corresponde con la clase de protección I y sólo debe funcionar con una conexión con toma de tierra.

■ El cable de conexión a la red eléctrica debe ser del tipo H05 V V-F 3G 1,5mm² o superior.

El cable de color amarillo y verde, que se utiliza para la conexión a tierra, deberá conectarse en primer lugar y ser más largo que los demás.

■ Para cumplir con las disposiciones de seguridad habituales debe preverse, por parte del instalador, un interruptor de corte de todos los polos con una abertura de contacto de por los menos 3 mm. Esto no es necesario en caso de la conexión a través de un enchufe, si éste es accesible para el usuario, y está conectado a tierra.

■ La protección contra el contacto manual debe garantizarse mediante el montaje.

■ Debe conectar el horno teniendo en cuenta la tensión de conexión que se indica en la placa de características del horno.

■ Para conectar el aparato debe colocarlo delante del mueble. El cable de conexión debe ser lo suficientemente largo para poder ser conectado.

¡Atención! observe que el cable de conexión no queda atrapado durante la instalación y que tampoco entra en contacto con partes calientes del horno.

■ Cualquier manipulación del aparato, incluyendo el cambio o instalación del cable de alimentación debe ser realizado por el Servicio Técnico.

Preparación del mueble – Figura 1

■ En los muebles de empotramiento, los chapados y los revestimientos de plástico deben haber sido realizados con un adhesivo termorresistente de 90 °C para la parte interior del mueble (donde se va a

colocar el horno) y de 70 °C para los muebles colindantes (situados al lado del horno). Si los chapados y revestimientos de plástico o el adhesivo no son suficientemente resistentes al calor, los muebles pueden deformarse o quemarse. En este caso, el fabricante del horno no se hace responsable de los daños ocasionados en el mueble.

■ Los cortes en el mueble deben hacerse antes de la instalación del horno. Elimine las virutas, pueden afectar al funcionamiento de los componentes del horno.

■ La caja de conexiones del horno debe encontrarse en la zona de la superficie sombreada **[B]** o en una zona que no interfiera en el montaje del horno.

■ Los muebles que no sean fijos hay que sujetarlos a la pared con un ángulo convencional **[C]**.

El mueble donde se va a colocar el horno requiere una abertura de ventilación en su base.

Si el horno se monta debajo de una placa de cocción, seguir las instrucciones de montaje de ésta.

Colocar el horno en un armario alto – Figura 2

El montaje del horno también es posible realizarlo en un armario alto. Para la ventilación del horno debe quedar una abertura de 20 mm aproximadamente entre la balda inferior y la pared de apoyo y otra abertura de 20 mm entre la balda superior y la pared de apoyo.

Se recomienda que deje entre la balda superior e inferior una distancia de 590 mm para conseguir un correcto sistema de aireación. Esta distancia se puede aumentar hasta 595 mm si desea que el sistema de aireación sea mayor del recomendado.

Los hornos con puerta carro deben montarse de tal modo que las bandejas del horno puedan ser retiradas sin problemas.

Montaje del horno en una esquina – Figura 3

En caso de montar el aparato en una esquina, se deben tener en cuenta las dimensiones de la figura **[D]**. Se recomienda que para las medidas de la figura **[E]** se tenga en cuenta la anchura de la parte delantera del mueble y del asa.

Colocar el horno en el mueble – Figura 4

■ En hornos con puerta carro, se debe quitar la puerta.

■ Introduzca, empujando, completamente el aparato, en el hueco previsto del mueble. Preste atención a que el cable no sea pelado por alguna arista del horno, que no toque partes calientes y que no pase por la parte inferior del horno.

■ Centrar el horno en el mueble y sujetar con los tornillos (4x25) que se adjuntan.

■ Si se ha construido el mueble de acuerdo con las medidas que facilitamos, quedará una rendija en la parte superior del horno. No tape esta rendija con listones de madera para permitir una adecuada ventilación.

■ Entre el aparato y los muebles colindantes (situados al lado del horno) debe haber al menos 5 mm de distancia.

Desmontar

Desconecte el horno de la red eléctrica. Afloje los tornillos de fijación del horno al mueble. Levante ligeramente el horno y sáquelo totalmente del mueble.

Ligar o forno à corrente

■ Antes de utilizar o aparelho pela primeira vez, deve certificar-se de que a sua residência possui uma ligação à terra e que cumpre todas as normas de segurança aplicáveis. A instalação do seu aparelho deve ser efectuada por um técnico especializado e autorizado. São aplicáveis as determinações da empresa de distribuição eléctrica regional, assim como as determinações nacionais.

A utilização deste aparelho sem a ligação à terra com uma instalação incorrecta pode causar, ainda que em circunstâncias muito pouco prováveis, sérios danos (lesões pessoais e morte por electrocussão). O fabricante não se responsabiliza pelo funcionamento inadequado e pelos eventuais danos motivados por instalações eléctricas impróprias.

■ Durante todas as operações de montagem, o forno não deve estar ligado à corrente.

■ O forno corresponde à classe de protecção I e só deve ser ligado com uma ligação com tomada de terra.

■ O cabo de ligação à rede eléctrica deve ser do tipo H05 V V-F 3G 1,5 mm² ou superior.

O cabo amarelo e verde, utilizado para a ligação à terra, deve ser ligado em primeiro lugar e mais longo do que os outros.

■ Para cumprir as determinações de segurança comuns deve ser previsto, por parte do instalador, um interruptor de corte de todos os pólos com uma abertura de contacto de, pelo menos, 3 mm. Isto não é necessário no caso da ligação através de uma ficha, se esta estiver acessível ao utilizador e se estiver ligada à terra.

■ A protecção para impedir o contacto manual deve ser assegurada no momento da montagem.

■ Deve ligar o forno tendo em conta a tensão de ligação indicada na placa de características do forno.

■ Para ligar o aparelho, deve colocá-lo diante do móvel. O cabo de ligação deve ser suficientemente longo para poder ser ligado.

Atenção! Tenha cuidado para o cabo de ligação não ficar preso durante a instalação e para que não entre em contacto com as partes quentes do forno.

■ Qualquer manipulação do aparelho, incluindo a substituição ou instalação do cabo de alimentação, deve ser efectuada pela Assistência Técnica.

Preparação do móvel – Figura 1

■ Nos móveis de encastrar, os metais chapeados e os de revestimentos de plástico devem ter sido realizados com um adesivo termo-resistente a 90 °C para a parte interior do móvel (onde vai ser instalado o forno) e a 70 °C para os móveis contíguos (situados ao lado do forno). Se os metais chapeados e os revestimentos de plástico ou o adesivo não forem suficientemente resistentes ao calor, os móveis podem deformar-se ou queimar-se. Neste caso, o fabricante do forno não se responsabiliza pelos danos provocados no móvel.

■ Os cortes no móvel devem ser efectuados antes da instalação do forno. Elimine as aparas, já que podem afectar o funcionamento dos componentes do forno.

■ A caixa de distribuição de cabos do forno deve situar-se na zona da superfície sombreada **[B]** ou numa zona que não interfira na montagem do forno.

■ Os móveis que não estiverem fixos devem ser presos à parede com um ângulo convencional **[C]**.

O móvel onde vai instalar o forno deve possuir uma abertura de ventilação na base deste.

Se o forno for montado por baixo de uma placa, siga as instruções de montagem da mesma.

Instalar o forno num armário alto – Figura 2

Também é possível montar o forno num armário alto.

Para a ventilação do forno, deve existir uma abertura de aproximadamente 20 mm entre a prateleira inferior e a parede de apoio e outra abertura de 20 mm entre a prateleira superior e a parede de apoio.

É recomendável que deixe uma distância de 590 mm entre a prateleira superior e a inferior para obter um sistema de ventilação correcto. Esta distância pode ser aumentada até 595 mm, se pretender que o sistema de ventilação seja superior ao recomendado.

Os fornos com porta tipo gavetão devem ser montados de forma a que os tabuleiros do forno possam ser retirados sem problemas.

Montagem do forno num canto – Figura 3

No caso de montar o aparelho num canto, deve ter em conta as dimensões da figura **[D]**. Recomenda-se que, para as medidas da figura **[E]** tenha em conta a largura da parte da frente do móvel e do puxador.

Instalar o forno no móvel – Figura 4

■ Em fornos com porta tipo gavetão, deve retirar-se a porta.

■ Introduza o aparelho, empurrando-o completamente, na reentrância prevista do móvel. Tenha cuidado para o cabo não ser cortado por qualquer aresta do forno, para que não esteja em contacto com partes quentes do forno e para que não passe pela parte interior do mesmo.

■ Centrar o forno no móvel e segurar com os parafusos (4x25) adjuntos.

■ Se o móvel tiver sido fabricado de acordo com as medidas por nós fornecidas, sobrarão algum espaço na parte superior do forno. Não tape este espaço com ripas de madeira, para permitir uma ventilação adequada.

■ Entre o aparelho e os móveis contíguos (situados ao lado do forno) deve haver, pelo menos, 5 mm de distância.

Desmontar

Desligue o forno da corrente. Desaperte os parafusos de fixação do forno ao móvel. Levante ligeiramente o forno e retire-o totalmente do móvel.

FR

Brancher le four au réseau électrique

■ Avant d'utiliser l'appareil pour la première fois, vous devez vous assurer que votre domicile est équipé d'une prise de terre et que l'installation électrique est conforme à toutes les normes de sécurité en vigueur. L'installation de votre appareil doit être faite par un technicien spécialiste agréé. Les dispositions de la compagnie d'approvisionnement électrique régionale comme les dispositions nationales sont applicables.

L'utilisation de cet appareil sans prise de terre ou avec une installation incorrecte peut provoquer, bien que dans des circonstances peu probables, de graves dommages (blessures personnelles et décès par électrocution). Le fabricant n'est pas responsable du fonctionnement inadéquat et des possibles dommages provoqués par des installations électriques non conformes.

■ Pendant les opérations de montage, le four ne doit jamais être branché au réseau électrique.

■ Le four correspond à la classe de protection I et ne doit fonctionner qu'avec une connexion avec prise de terre.

■ Le câble de raccordement au réseau électrique doit être du type H05 V V-F 3G 1,5 mm² ou supérieur.

Le câble jaune et vert, utilisé pour le branchement à la terre, doit d'abord être connecté et être plus long que les autres.

■ Pour respecter les dispositions habituelles de sécurité, vous devez prévoir, de la part de l'installateur, un élément de coupure de tous les pôles avec une ouverture de contact d'au moins 3 mm. Cela n'est pas nécessaire si le raccordement est réalisé au moyen d'une fiche mâle, si celle-ci est accessible à l'utilisateur et reliée à la terre.

■ La protection contre le contact manuel doit être garantie par le montage.

■ Vous devez brancher le four en prenant en considération la tension de branchement indiquée sur la plaque signalétique du four.

■ Pour brancher l'appareil, vous devez le placer devant le meuble. Le câble de branchement doit être suffisamment long pour pouvoir être branché.

Attention ! Veillez à ce que le câble de branchement ne se coince pas pendant l'installation et qu'il n'entre pas non plus en contact avec des parties chaudes du four.

■ Toute manipulation de l'appareil, y compris le changement ou l'installation du câble d'alimentation doit être effectuée par le service technique.

Préparation du meuble – Schéma 1

■ Si le meuble est pour encastrer, les contreplaqués et les revêtements en matière plastique doivent avoir été réalisés avec un adhésif thermorésistant de 90 °C pour la partie intérieure du meuble (où l'on va placer le four) et de 70 °C pour les meubles voisins (situés à côté du four). Si les contreplaqués et les revêtements en matière plastique ou l'adhésif ne sont pas suffisamment résistants à la chaleur, les meubles peuvent être déformés ou brûlés. Dans ce cas, le fabricant de la plaque n'est pas responsable des dommages provoqués au meuble.

■ Les coupes du meuble doivent être réalisées avant l'installation du four. Éliminez les copeaux car ils peuvent affecter le fonctionnement des composants du four.

■ Le boîtier de raccordement de l'appareil doit se trouver dans la zone de la surface ombragée **[B]** ou dans une zone qui n'interfère pas dans l'assemblage du four.

■ Les meubles qui ne sont pas fixes doivent être fixés au mur à un angle conventionnel **[C]**.

Le meuble où sera placé le four doit posséder une ouverture de ventilation dans sa base.

Si le four est monté sous une plaque de cuisson, suivre les instructions de montage de celle-ci.

Placer le four dans un placard à étagère – Schéma 2

Il est également possible d'installer le four dans un placard à étagère.

Pour la ventilation du four, une ouverture d'environ 20 mm doit être laissée entre l'étagère inférieure et la paroi de support et une autre ouverture de 20 mm entre l'étagère supérieure et la paroi de support.

On recommande de laisser une distance de 590 mm entre l'étagère supérieure et inférieure pour obtenir un système d'aération correct. Cette distance peut être augmentée jusqu'à 595 mm si vous souhaitez que le système d'aération soit plus grand que celui qui est recommandé.

Les fours avec porte latérale doivent être montés de façon à ce que les plaques du four puissent être retirées sans problème.

Montage du four dans un angle – Schéma 3

Si vous montez l'appareil dans un angle, il faut tenir compte des dimensions du schéma [D]. On recommande pour les mesures du schéma [E] de tenir compte de la largeur de la partie avant du meuble et de la poignée.

Placer le four dans le meuble – Schéma 4

■ Pour les fours à porte verticale, il faut retirer la porte.

■ Introduisez complètement l'appareil en le poussant dans la cavité prévue du meuble. Veillez à ne pas abîmer le câble avec un bord du four, qu'il ne soit pas en contact avec des parties chaudes et qu'il ne passe pas par la partie inférieure du four.

■ Centrez le four dans le meuble et fixez-le avec les vis (4x25) qui sont fournis.

■ Si le meuble est construit en accord avec les mesures que nous offrons, il restera une fente dans la partie supérieure du four. Ne couvrez pas cette fente avec des listons en bois pour permettre une bonne ventilation.

■ Il doit y avoir au moins 5 mm de distance entre l'appareil et les meubles voisins (situés à côté du four).

Démonter

Débranchez le four du réseau électrique. Desserrez les vis de fixation du four au meuble. Soulevez légèrement le four et retirez-le complètement du meuble.

EN

Connecting the oven to the mains

■ Before using the oven for the first time, you must ensure that your domestic electrical system is earthed and that it meets all current safety standards. Your appliance should be installed by a certified electrician. The regulations of the regional electricity supply company and the national regulations are applicable. Use of this appliance without an earth connection or incorrectly installed can cause serious injuries... (injuries or electrocution), although this is very rare. The manufacturer accepts no responsibility for any malfunction or damage which is caused by incorrect electrical installation.

■ The oven should not be connected to the mains during any of the assembly operations.

■ This is a class I oven and should only be used with an earthed connection.

■ The connection cable to the power supply must be H05 V V-F 3G 1.5mm² or superior.

The yellow and green cable, which is used for the earth connection, must be connected first and be longer than the others.

■ In order to comply with normal safety regulations, the installer should ensure that there is a disconnection switch with all the poles having a contact gap of at least 3 mm. This is unnecessary in the case of a connection using an earthed plug, if this is accessible to the user.

■ Fitting should guarantee protection against manual contact.

■ The oven must be connected bearing in mind the connection voltage indicated on the oven's specifications.

■ In order to connect the appliance, it should be placed in front of the kitchen unit. The connecting cable should be long enough for the connection.

Warning! Do not allow the connecting cable to become trapped during installation, and prevent it coming into contact with hot parts of the oven.

■ Any adjustment to the appliance including changing or installing the supply cable, should be carried out by the After Sale-Service.

Preparing the unit – Figure 1

■ With built-in furniture, the veneers and plastic surfaces should have been treated with an adhesive which is heat-resistant to 90 °C on the inside of the furniture (where the oven will be placed) and to 70 °C for adjacent furniture. If the veneers and plastic surfaces or the adhesive are not sufficiently resistant to heat, the furniture may become deformed or burned. In such cases, the manufacturer accepts no responsibility for damage to the unit.

■ The aperture should be cut before the oven is installed. Dispose of any shavings, since these may affect the operation of the oven's components.

■ The oven's terminal box should be located in the shaded area of the surface [B] or in an area which does not interfere with the fitting of the oven.

■ Furniture which is not fixed should be fixed to the wall with a conventional angle bracket [C].

There should be a ventilation gap in the base of the kitchen furniture where the oven is to be placed.

If the oven is to be fitted below a hob, the hob's fitting instructions should be followed.

Placing the oven in a high cupboard – Figure 2

The oven may also be fitted into a high cupboard.

For purposes of ventilation, a gap of about 20 mm should be left between the lower shelf and the supporting wall, and there should be another gap of 20 mm between the upper shelf and the supporting wall.

We recommend that you leave a gap of 590 mm between the upper and lower shelves so that there will be adequate airing. This gap may be increased to 595 mm if you wish the airing to be greater than that recommended.

Ovens with a reinforced door should be fitted in such a way that the baking trays can be easily removed.

Fitting the oven in a corner – Figure 3

When the appliance is to be fitted in a corner, the installation should refer to the dimensions of figure [D]. It is recommended that, for the measurements of figure [E], the width of the front of the unit and of the handle should be taken into account.

Fitting the oven into the kitchen unit – Figure 4

■ Where the oven has a reinforced door, this should be removed.

■ Push the appliance completely into the gap intended for it between the kitchen units. Make sure that the cable does not get torn by any of the oven's edges, that it does not touch anything hot, and that it does not get caught beneath the oven.

■ Center the oven in the kitchen unit and fix it firmly with the screws (4x25) provided.

■ If the unit has been built to the dimensions provided, there will be a small gap at the top of the oven. Do not cover this gap with strips of wood, for this is used to provide ventilation.

■ There should be a gap of at least 5 mm between the appliance and the adjacent kitchen unit.

Uninstalling

Disconnect the oven from the mains. Release the screws fixing the oven to the furniture. Raise the oven a little, and withdraw it completely from the furniture.